

ZZZ-T6M-W系列电源适配器 规格书

简介

请您核准机型是否与实际的一致，您现在拥有的是ZZZ-T6M-W系列开关稳压防水电源适配器中的某一特定型号。此系列机型输出电压为直流12V，转换效率高于82%，具有输出过流保护、过压保护、短路保护、输出电压恒定等特点。此系列防水电源适配器采用抽拉盒结构设计，挂壁式安装方式，外壳采用阻燃塑料制成，内置大空间接线仓，具备良好的防雨能力，适合用于户外安防监控摄像头供电。

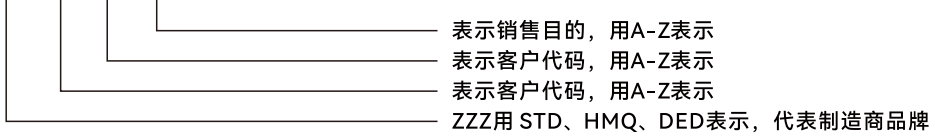
技术参数

输入电压：200-240V~ 50/60Hz
 输入电流：0.3A
 空载损耗：0.3W
 效率：>82%

输出电压：12VDC
 输出纹波：≤120mV
 额定功率：DC 12V/1.5A
 最大功率：DC 12V/2.0A

型号说明

ZZZ-T6M-W



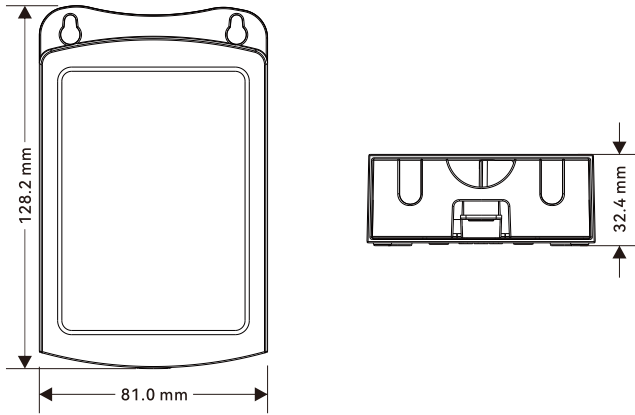
工作环境

工作温度：-20~45°C
 储存温度：-25~65°C

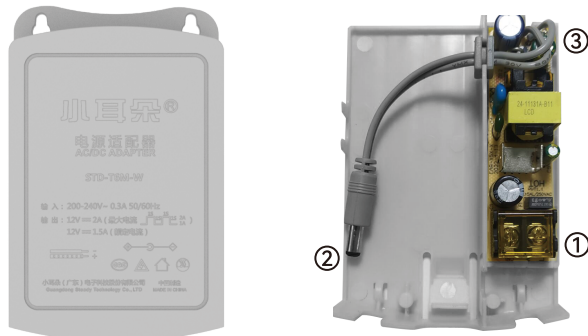
工作湿度：20~90%RH 无冷凝
 储存湿度：10~95%RH

外观特性

- 1、尺寸：L128.2mm×W81.0mm×H32.4mm
- 2、输入：950螺丝锁线端子
- 3、输出：5.5mm×2.1mm×11mm的标准DC圆孔插头（可定制5.5mm×2.5mm×11mm）



产品结构描述



编号	名称	说明
1	AC输入端	输入端接市电220V，安装时应保证操作方便
2	DC输出端	出厂规格为5.5×2.1×11标准DC圆孔插头，可定制5.5×2.5×11规格
3	电源指示灯	指示灯亮为正常输出

注意事项

- 1、通电之前请检查输入输出连接线是否正确，以免损坏用户设备。
- 2、插电后电源指示灯亮，若不亮请检查接线是否接错，若还无正常输出请送维修处理。
- 3、实际使用中，如要求的功率与所选购的机型不匹配时，请及时告知商家，以便更换匹配机型。
- 4、请将电源安装于小孩触摸不到的位置，并尽量选择通风散热良好的环境。
- 5、请接线完成后，将背部安全螺丝锁上，防止因外壳卡口老化脱落造成触电风险。

产品图片

