

■ 上图所示导轨式集中供电电源适用范围:

- ▶ ZZZ-WAX201-KL
- ▶ ZZZ-WAX250-KL
- ▶ ZZZ-WAX300-KL
- ▶ ZZZ-WAX350-KL

输出通道	长度(mm)	宽度(mm)	高度(mm)
3路	212	115	30



特性

- 市电200-240V~输入
- 5V/12V/24V/48V直流输出电压可选
- 1U超薄(30mm)白色金属磨砂机身
- 主动风冷散热
- 支持电源状态指示
- 支持输出电压调节
- 支持导轨式安装和平面安装
- 100%满脉冲负载老化测试
- 具备短路保护、过压保护、过流保护、过热保护
- 高转换效率，长寿命和高可靠性

应用

- 摄像机集中供电系统
- 监控报警集中供电系统
- 交换机供电系统
- 大型路由器供电系统
- 自动化集成测试供电系统

认证

■ CQC认证: GB4943.1-2011

描述

本系列电源为支持导轨式安装方式的交流变直流三路输出电源供应器，其中输入电压范围为200V-240V~，50Hz，输出直流电压为12V（输出电压支持订做，可选5V、18V、24V、48V等），机型有201、250、300和350共四类。产品外壳采用0.8mm厚冷轧铁冲压制成，内部采用静音风扇散热，整体外观为类长方体白色超薄磨砂壳体，具有优异的耐振动冲击性。本系列电源采用双管正激式电源结构设计，转换效率高于85%（机型不同略有差别），支持过压、过流、短路、过热四重保护，具有良好的经济适用性，能满足大部分工业应用环境需求。

机型编码

ZZZ - WAXY - KL



- 电源区分代码: 白金刚系列
- 直流输出电压代码: 默认12, 可订做5/18/24/48
- 机型代码: 201/250/300/350
- 销售目的代码, 用A~Z表示
- 目标客户代码, 用A~Z表示
- 电源类型代码, 标记为网状集中供电电源, 固定不变
- 制造商品牌代码, ZZZ可用STD、HMQ、DED表示

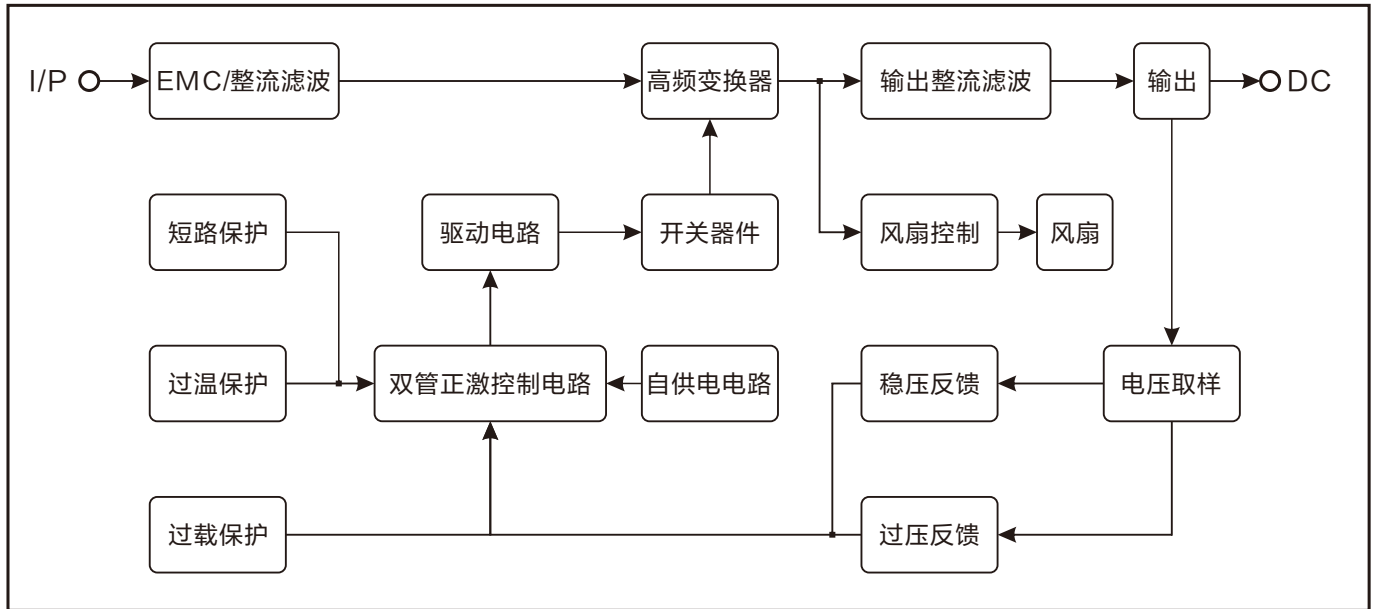
规格详情

型号类别 (参照机型编码)	ZZZ-WAX201-12L	ZZZ-WAX250-KL	ZZZ-WAX300-12L	ZZZ-WAX350-12L	
输入	电压范围	200-240V~			
	频率范围	50Hz			
	效率	≥75%	>85%	>85%	>85%
	交流电流	6.0A Max			
	浪涌电流	≤60A (230V~满载时)			
输出	漏电流	<10mA/3000V~			
	直流电压	12V	12V 18V 24V	48V	<10mA/3000V~ 12V 12V
	额定电流	16.5A	20A 13.34A 10A	5A	25A 30A
	额定功率	198W	100W 240W 240W	240W	300W 360W
	纹波与噪声	≤120mV	≤1% V _{OUT-P-P}		
	电压调整范围	≤10% V _{OUT}	≤10% V _{OUT}		
	线性调整率	±5%	±5%		
保护	负载调整率	±5%	±5%		
	空载损耗	≤1W	≤1W		
	启动、上升时间	≤2s, ≤120ms (230V~满载时)			
	保持时间	≥20ms			
	过电流	130%~200%			
环境	过电压	130%~200%			
	短路	保护机制: 打嗝模式			
	过热	保护机制: 温度达到90℃时输出锁定关闭, 温度下降至45℃以下电源自动恢复			
安全认证	工作温度	-20℃~+45℃			
	工作湿度	20%~90% RH, 无冷凝			
	储存温度、湿度	-25℃~+65℃, 10%~95% RH			
	温度系数	±0.03%/℃ (0~50℃)			
	抗振性能	5~44Hz, 10分钟/周期, 时长60分钟			
其它	耐压性能	输入与输出: 3000V~; 输入与外壳: 1500V~; 输出与外壳: 500V~			
	隔离电阻	输入与输出; 输入与外壳; 输出与外壳: 100M Ohms/500VDC/25℃/70%RH			
	CQC认证	GB4943.1-2011			
其它	产品服务	支持按需订做5V、12V、18V、24V、48V等非常规型号产品			
	MTBF	30000小时 (25℃)			
	尺寸	212×115×30mm (长×宽×高)			
包装	独立包装; 批量: 20pcs/1箱				

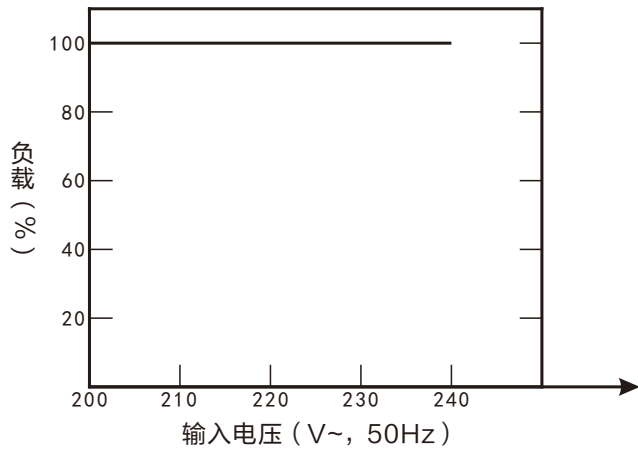
备注

- 1、如未作特殊说明, 所有规格参数均在输入为230V~, 额定负载, 25℃环境温度下测量
- 2、纹波和噪声测量方法: 使用一条12" 双绞线, 同时终端并联0.1uF和47uF的电容, 在20MHz带宽下进行测量
- 3、误差: 包含设定误差、线性调整率和负载调整率
- 4、低电压输入情况下输出请参照静态特性曲线图
- 5、所有EMC测试都将测试样品安装在一个厚度为1mm、长度为720mm、宽度为360mm的铁板上测试
- 6、海拔高度超过2000米时, 机型环境温度以5.0℃/1000米下降

方框图

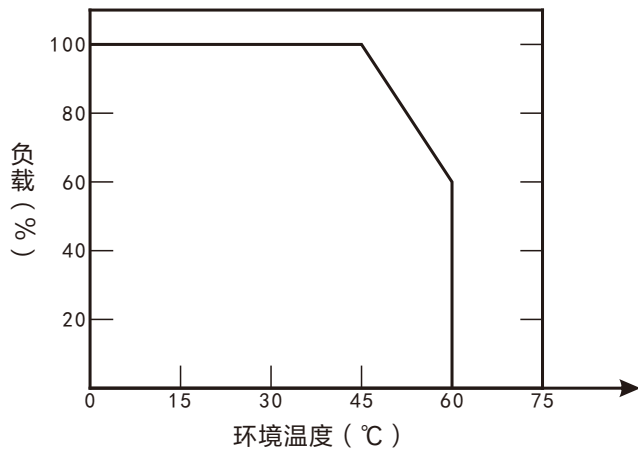


静态特性曲线



ZZZ-WAXY-KL机型静态特性

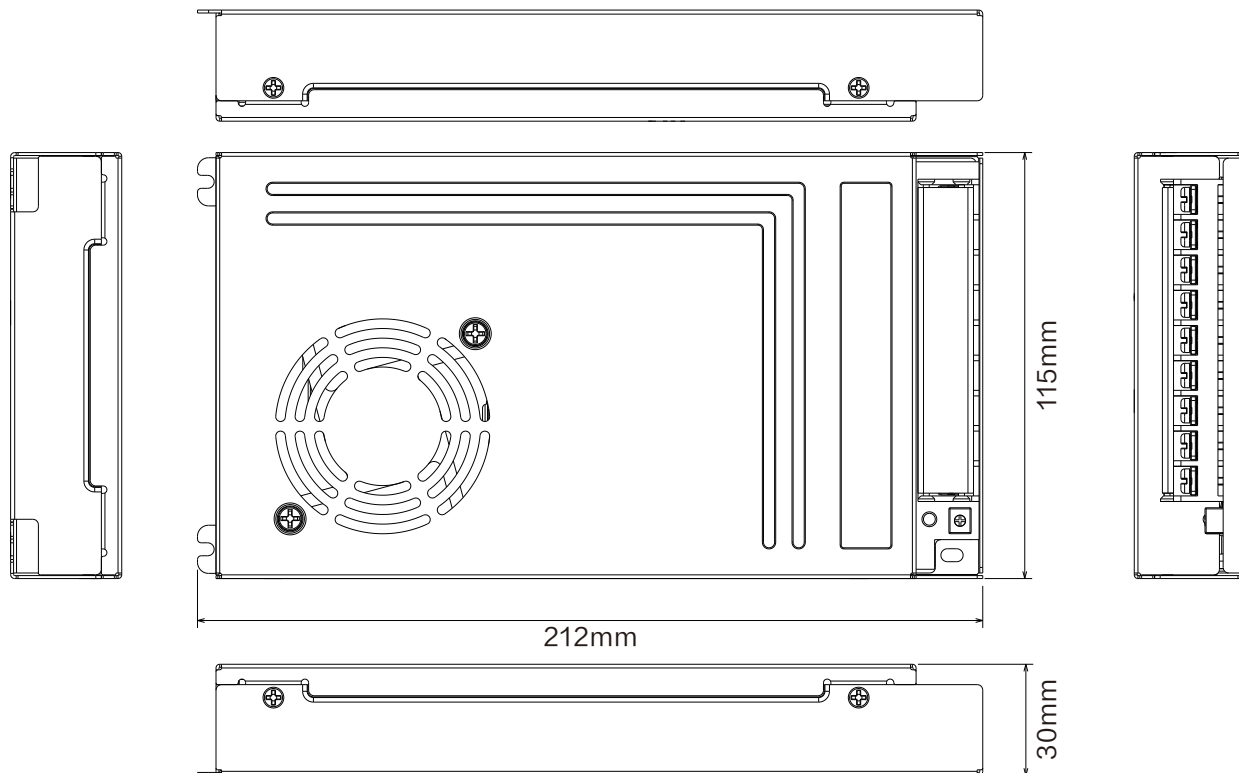
降额曲线



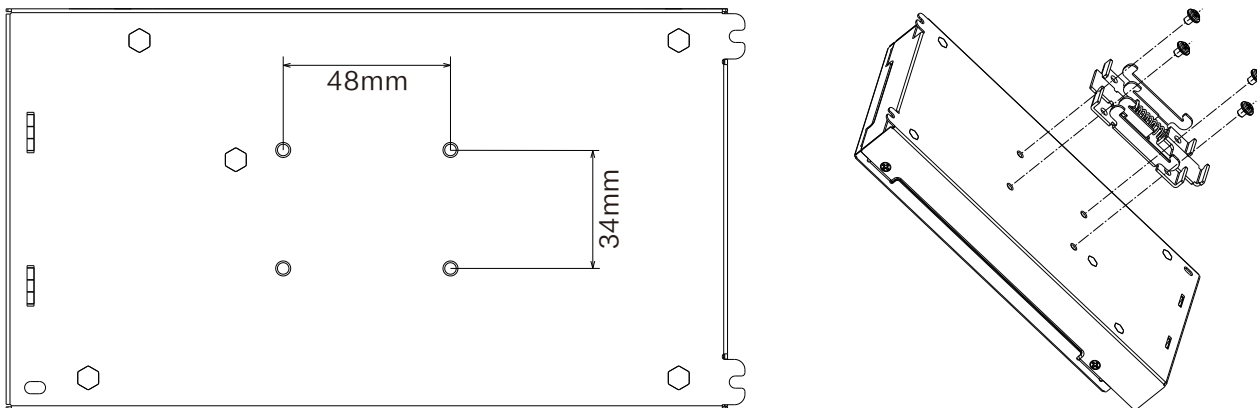
ZZZ-WAXY-KL机型降额特性

产品结构

■ 外观结构尺寸图



■ 导轨安装卡扣尺寸图及安装示意图



友情提示：本系列产品提供配套的导轨安装卡扣，如有需求可咨询选购。

■ 前面板标识说明

标识	功能	描述
LED	电源输出状态指示	电源正常输出时指示灯亮，外部断电时指示灯灭
		电源输出故障时指示灯灭，进入保护状态

调节旋钮	DC端						AC端		
ADJ	V-	V-	V-	V+	V+	V+	⊕	N	L
电压调节	输出负极	输出负极	输出负极	输出正极	输出正极	输出正极	地线	零线	火线

接线时请给不同端连接线缆作区分标记，进行输出电压调节时需借助电压表辅助测量显示。

小耳朵®

制造商：小耳朵(广东)电子科技股份有限公司
 地址：广东省惠州市仲恺高新区沥林镇山陂村康林大道1号（综合楼、厂房A）
 电话：400-604-9199 0752-8778800
 网址：www.ch998.cn



微信扫一扫



进入官网